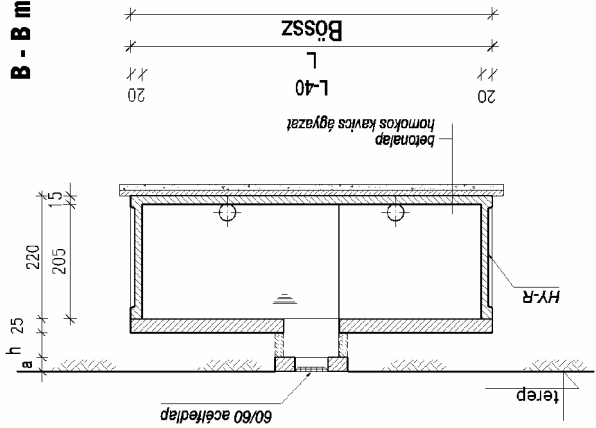
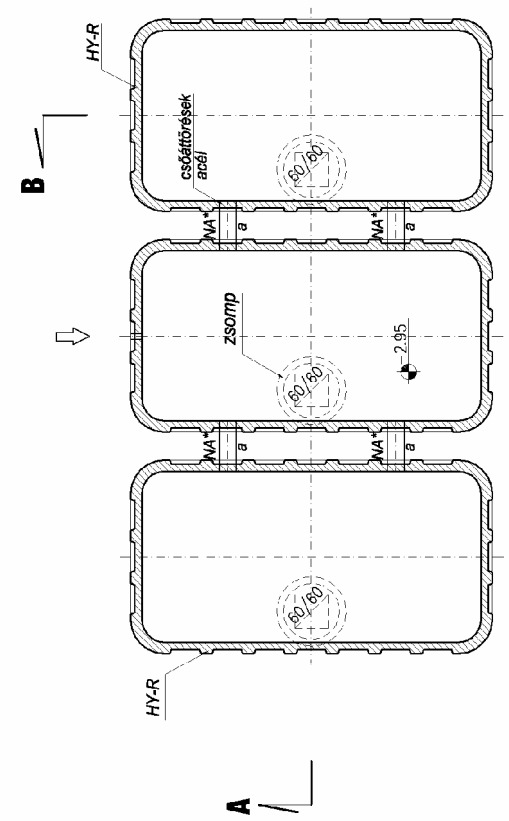
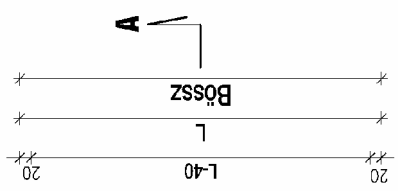


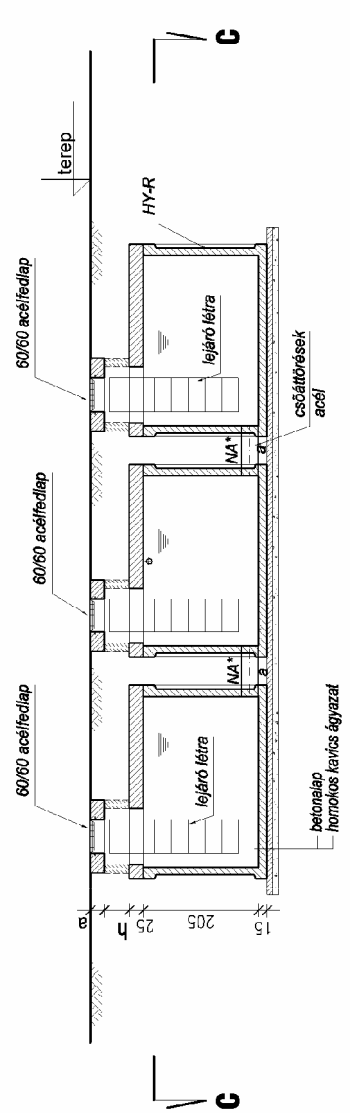
**B - B metszet**



**C - C metszet**



**A - A metszet**



**RTP** típusú  
 nagyméretű folyadékátározó medencék  
 V= 50 - 200 m3 hasznos térfogatig

\* Csőcsatlakozások igény szerint.  
 A változtatás jogát fenntartjuk !