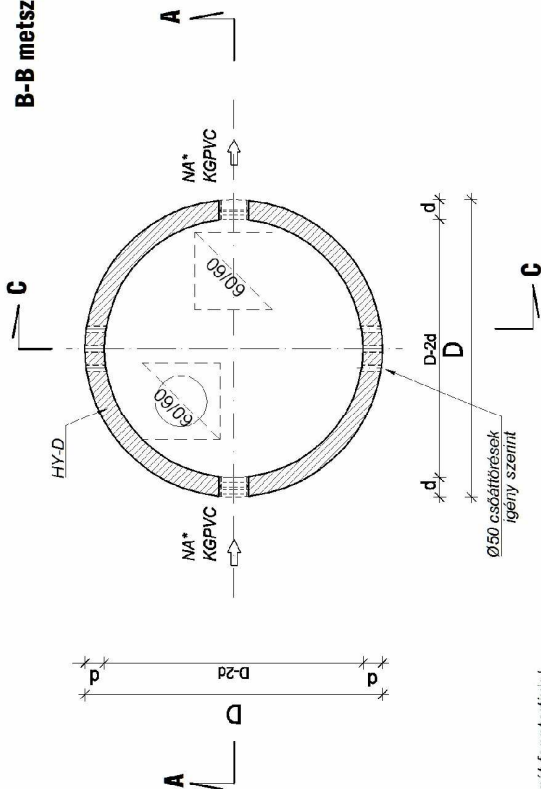


B-B metszet



SBD típusú

folyadéktároló medencék

V= 1-5 m3 hasznos térfogatig

A változtatás jogát fenntartjuk!